

KIT di Alimentazione
per Lampade ad Alogenuri Metallici - M
e Sodio Alta Pressione - S

CONTROL GEAR for Metal Halide - M
and High Pressure Sodium Lamps - S



Made in Italy

Type **ABNAL**

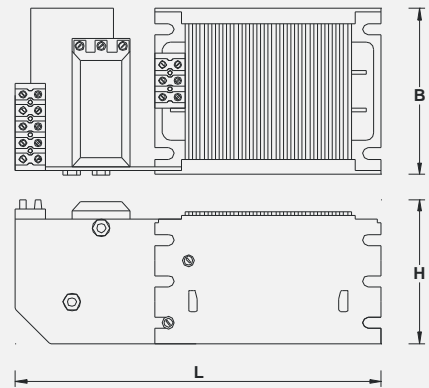
400 - 600 W



tw 130°C IP20 EEI=A3

**Non è più necessario il cablaggio
dei singoli componenti,
con notevole diminuzione del tempo
e dei costi di montaggio**

*You no longer need the wiring
of the individual components,
with considerable decrease of the time
and of the costs of mounting*



Kit di alimentazione da incorporare composta da Alimentatore termoprotetto e Accenditore elettronico a sovrapposizione.
Built-in type supply unit formed by thermally protected Ballast, superimposed Ignitor.

Parti in materiale termoplastico – (850°-filo incandescente).
Thermoplastic material – (850°-glow wire).

Dispositivo di connessione a vite - linea/lampada - per cavi rigidi o flessibili 2,5 mm².
Screw connecting device - line/lamp - for rigid or fine stranded cables 2,5 mm².

- A richiesta versioni con Accenditore temporizzato, serracavo e predisposizione per messa a terra.
- *Or request Ignitor digital, strain relief, additionally for connection ground.*

Norme di Riferimento - Reference Standard

EN 61347-1 - EN 61347-2-9 - EN 61347-2-1 - EN 60923 - EN 60927 - EN 61000-3-2

Code	series		Lamp W	Δ t °C	Losses W	Capacitor μF	Weight Kg	L	B	H	Packing
	THERMAL PROTECTOR (P)	CAPACITOR (C)									
Type											

230V 50 Hz

CB 6770	ABNA 40 / 23 C	400	75	34	45	4,70	205	99	92	G
CB 6776	ABNA 60 / 23 C	600	70	42	60	7,00	225	99	92	H

accenditore incorporato a sovrapposizione VpK 3,5 ÷ 5,0 KV
distanze di installazione 0,10 .. 2m

*built-it superimposed ignitor VpK 3,5 ÷ 5,0 Kv
distance installation 0,10 .. 2m*

technical data subject to change without notice

RoHS – REACH compliant